

## Индивидуальная аппаратура

**Описание :** Прикроватные консоли содержат блоки подачи кислорода и аспирационную установку, а также различное Электротехническое оборудование. Прикроватная консоль может быть изготовлена в соответствии с проектом и требованиями заказчика. Как правило, прикроватная консоль подходит для кроватей шириной 150-180 см, но может быть разработан и для VIP-комнат и специальных помещений с архитектурными особенностями.

**Места установки :** Как правило, прикроватный блок устанавливается в палате пациента, например: в палатах, VIP-палатах, блоках проведения диализа, реанимации и др.

**Розетки для медицинских газов:** кислород, вакуум. Количество и типы выходов могут быть изменены в соответствии с проектом.

**Электротехническое оборудование:** Стандартные электрические розетки (2 шт.), дуплексная кнопка (1 шт.), телефонная розетка (1 шт.) и кнопка вызова медсестры (1 шт.). Количество и типы оборудования могут варьироваться в зависимости от требований проекта.

## ЭЛЕКТРИЧЕСКИЕ И ОСВЕТИТЕЛЬНЫЕ МОДУЛИ



**Место для установки**      Плоский участок стены  
необходимой длины

### Технические характеристики стандартного оборудования

Код продукта	MG-DA
Название продукта	Рассеянное настенное освещение
Газ	
Электротехническое оборудование	1 кнопка с подвесным шнуром, 1 лампа 18 Вт, 1 лампа 36 Вт
Количество каналов	2
Допустимые температуры	(+10) - (+45) C°
Источник питания	220 V 50 Hz
Длина	120-150 см
Размер упаковки	121 x 18 x 8 CM
Вес	4кг
Материал конструкции	Экструдированный алюминиевый профиль
Цвет корпуса	Таблица цветов RAL
Цвет передней панели	Таблица цветов RAL

**Место установки**

Плоский участок стены,  
необходимой длины

**Технические характеристики стандартного оборудования**

Код продукта	MG-EMx х:SU(наружный монтаж), SA(скрытый монтаж)
Название продукта	Электрический модуль
Газ	---
Электротехническое оборудование	4 электророзетки
Количество каналов	1
Допустимые температуры	(+10) - (+45) С°
Источник питания	220 V 50 Hz
Длина	18 см
Размер упаковки	18 x 39,5 x 7 см (внешний монтаж), 20x39,5x7 (скрытый монтаж)
Вес	2 кг (внешний монтаж), 2.85 кг (скрытый монтаж)
Цвет корпуса	Таблица цветов RAL
Цвет передней панели	Таблица цветов RAL



## МОДУЛИ МЕДИЦИНСКИХ ГАЗОВ

### Технические характеристики

Код продукта	MG-GMx-y x:1,2,3,4,5,6... y:SU (наружный монтаж), SA(скрытый монтаж)
Название продукта	Настенная консоль медицинских газов
Газ	Розетки медицинских газов: O <sub>2</sub> , V, MA4 (сжатый воздух 4-5 бар), N <sub>2</sub> O, MA7, газовые выходы AGSS
Количество каналов	1
Допустимые температуры	(+10) - (+45) С°
Материал конструкции	Сталь ДКП, нержавеющая сталь
Цвет корпуса и передней панели	Таблица цветов RAL
Аксессуары	Переходники для газовых выходов



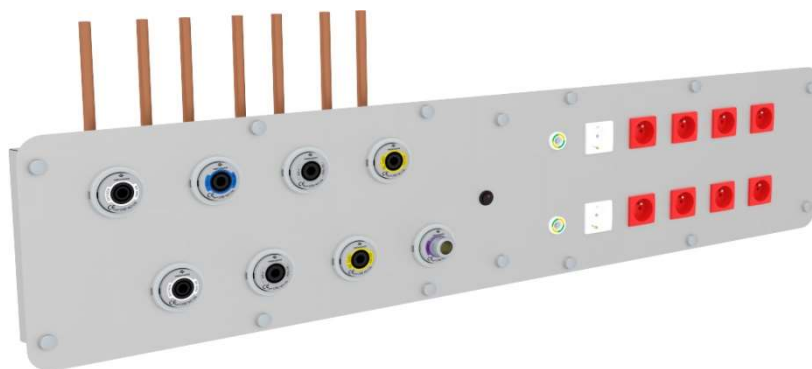
МОДЕЛЬ	MG-GM1	MG-GM1-G	MG-GM2	MG-GM2G	MG-GM3	MG-GM3-G	MG-GM4	MG-GM4-G	MG-GM5	MG-GM5-G	MG-GM6	MG-GM6-G
<b>Длина (А,мм)</b>	169	169	291	21	408	408	530	530	651	651	770	770
<b>Ширина (В,мм)</b>	66	66	66	66	66	66	66	66	66	66	66	66
<b>Высота (С,мм)</b>	201	201	201	201	201	201	201	201	201	201	201	201
<b>Ширина (кг)</b>	1,60	1,5	3,5	2,4	4	3,7	4,9	4,5	5,5	5,3	6,5	6,3

### Технические характеристики

Код продукта	MG-GMx-VNy:1,2,3,4,5,6... y:SU (наружный монтаж), SA(скрытый монтаж)
Название продукта	Газовый модуль с клапанами
Газ	Розетки медицинских газов: O <sub>2</sub> , V, MA4 (сжатый воздух 4-5 бар), N <sub>2</sub> O, MA7, газовые выходы AGSS
Количество каналов	1
Допустимые температуры	(+10) - (+45) С°
Материал конструкции	Сталь ДКП, нержавеющая сталь
Цвет корпуса и передней панели	Таблица цветов RAL
Аксессуары	Переходники для газовых выходов



МОДЕЛЬ	MG-GM1-VN	MG-GM1-VNG	MG-GM2-VN	MG-GM2-VNG	MG-GM3-VN	MG-GM3-VNG	MG-GM4-VN	MG-GM4-VNG	MG-GM5-VN	MG-GM5-VNG	MG-GM6-VN	MG-GM6-VNGG
<b>Длина (А,мм)</b>	178	178	298	298	408	408	528	528	648	648	770	770
<b>Ширина (В,мм)</b>	66	66	66	66	66	66	66	66	66	66	66	66
<b>Высота (С,мм)</b>	382	382	382	382	382	382	382	382	382	382	382	382
<b>Ширина (кг)</b>	2,6	2,2	5	4,6	6,1	6	7,1	7	9	7,5	11,1	10,5

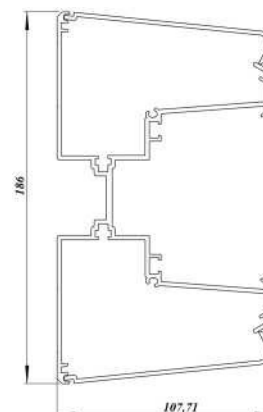


### Технические характеристики

Код продукта	MG-GMx-VNyE:1,2,3,4,5,6... y:SU (наружный монтаж), SA(скрытый монтаж)
Название продукта	Газовый модуль с электрическими разъемами
Газ	Розетки медицинских газов: O2, V, MA4 (сжатый воздух 4-5 бар), N2O, MA7, газовые выходы AGSS
Количество каналов	4 электрических разъема
Допустимые температуры	(+10) - (+45) C°
Материал конструкции	Сталь ДКП, нержавеющая сталь
Цвет корпуса и передней панели	Таблица цветов RAL
Аксессуары	Переходники для газовых выходов

МОДЕЛЬ	MG-GM1- VNE	MG-GM1- VNGE	MG-GM2- VNE	MG-GM2- VNGE	MG-GM3- VNE	MG-GM3- VNGE	MG-GM4- VNE	MG-GM4- VNGE	MG-GM5- VNE	MG-GM5- VNGE	MG-GM6- VNE	MG-GM6- VNGE
<b>Длина (А,мм)</b>	356	332	433	451	622	551	704	656	826	783	953	907
<b>Ширина (В,мм)</b>	66	66	66	66	66	66	66	66	66	66	66	66
<b>Высота (С,мм)</b>	382	382	382	382	382	382	382	382	382	382	382	382
<b>Ширина (кг)</b>	2,7	2,5	5,4	4,9	6,5	6,4	7,7	7,6	9,8	8,3	11,9	11,2

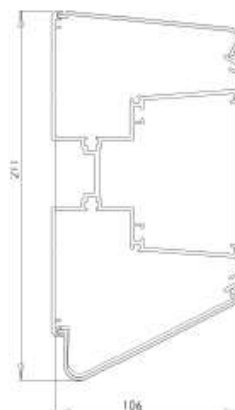
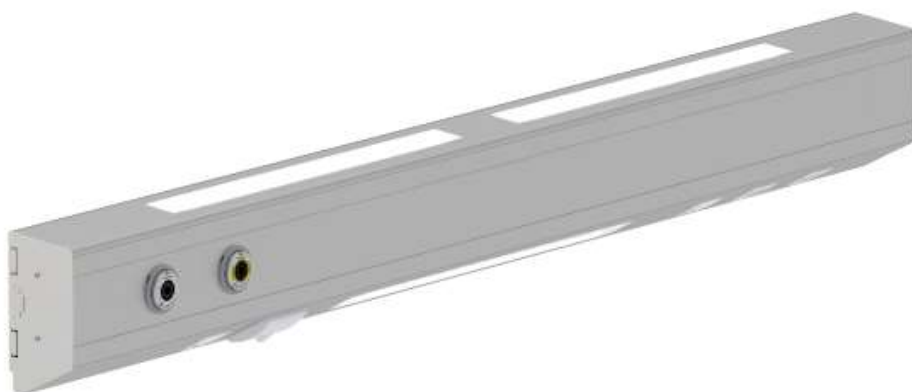
## ПРИКРОВАТНЫЕ КОНСОЛИ



**Место для установки** Плоский участок стены необходимой длины

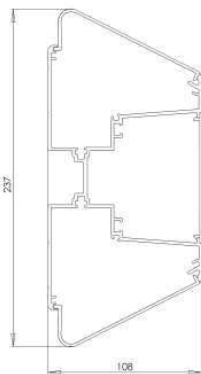
**Технические характеристики стандартного блока (для одного пациента)**

Код продукта	MG-HBRx x:1,2,3
Название продукта	Прикроватная консоль- прямоугольный
Газ	Розетки медицинских газов: O <sub>2</sub> , V (вакуум)
Электротехническое оборудование	2 электрических розетки, 1 кнопка, 1 телефонная розетка, 1 кнопка вызова медсестры, 1 лампа 9 Вт (светодиодная), 1 лампа 18 Вт (светодиодная)
Количество каналов	3
Допустимые температуры	(+10) – (+45) С°
Источник питания	220 V 50 Hz
Длина	120-180 см
Размеры упаковки	160 x 19 x 11 см
вес	10кг
Материал конструкции	Экструдированный алюминиевый профиль
Цвет корпуса	Таблица цветов RAL
Цвет передней панели	Таблица цветов RAL
Аксессуары (доп.)	Газовые терминалы, заземляющие контакты, розетки для компьютерных сетей, системы вызова медсестер



**Место для установки** Плоский участок стены необходимой длины  
**Технические характеристики стандартного блока**

Код продукта	MG-NBx x:1,2,3
Название продукта	Прикроватная консоль- стандартный
Газ	Розетки медицинских газов: O <sub>2</sub> , V (вакуум)
Электротехническое оборудование	2 электрических розетки, 1 кнопка, 1 телефонная розетка, 1 кнопка вызова медсестры, 1 лампа 9 Вт (светодиодная), 1 лампа 18 Вт (светодиодная)
Количество каналов	3
Допустимые температуры	(+10) – (+45) С°
Источник питания	220 V 50 Hz
Длина	120-180 см
Размеры упаковки	160 x 22 x 11 см
вес	10кг
Материал конструкции	Экструдированный алюминиевый профиль
Цвет корпуса	Таблица цветов RAL
Цвет передней панели	Таблица цветов RAL
Аксессуары (доп.)	Газовые терминалы, заземляющие контакты, розетки для компьютерных сетей, системы вызова медсестер

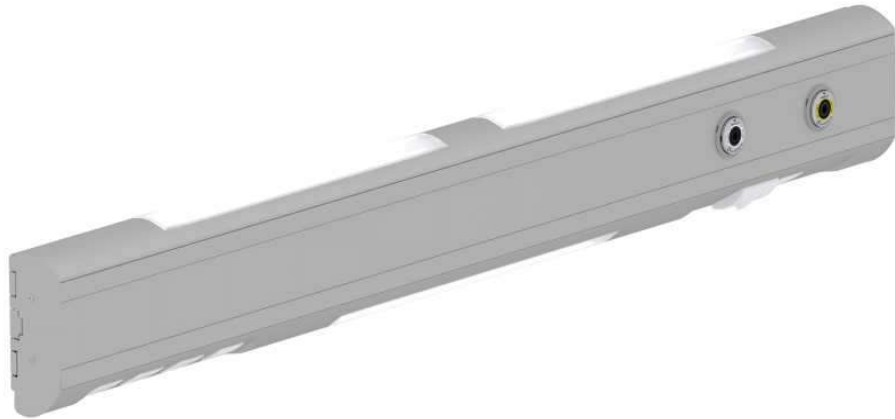
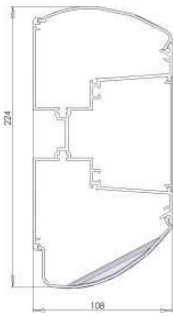


**Место для установки**      Плоский участок стены необходимой длины

**Технические характеристики стандартного блока**

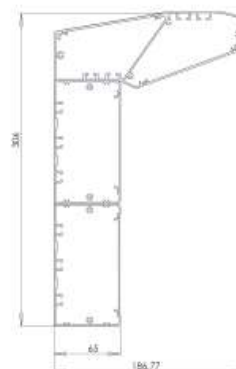
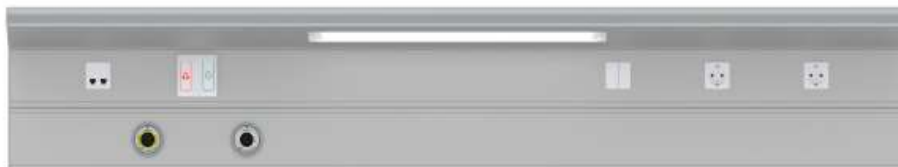
Код продукта	MG-NBTx x:1,2,3
Название продукта	Прикроватная консоль- трапеция
Газ	Розетки медицинских газов: O2, V (вакуум)
Электротехническое оборудование	2 электрических розетки, 1 кнопка, 1 телефонная розетка, 1 кнопка вызова медсестры, 1 лампа 9 Вт (светодиодная), 1 лампа 18 Вт (светодиодная)
Количество каналов	3
Допустимые температуры	(+10) – (+45) С°
Источник питания	220 V 50 Hz
Длина	120-180 см
Размеры упаковки	160 x 25 x 11 см
вес	11 кг
Материал конструкции	Экструдированный алюминиевый профиль
Цвет корпуса	Таблица цветов RAL
Цвет передней панели	Таблица цветов RAL
Аксессуары (доп.)	Газовые терминалы, заземляющие контакты, розетки для компьютерных сетей, системы вызова медсестер





**Место для установки** Плоский участок стены необходимой длины  
**Технические характеристики стандартного блока**

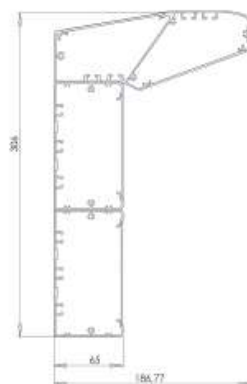
Код продукта	MG-НВСx x:1,2,3
Название продукта	Прикроватная консоль- Кипр
Газ	Розетки медицинских газов: O2, V (вакуум)
Электротехническое оборудование	2 электрических розетки, 1 кнопка, 1 телефонная розетка, 1 кнопка вызова медсестры, 1 лампа 9 Вт (светодиодная), 1 лампа 18 Вт (светодиодная)
Количество каналов	3
Допустимые температуры	(+10) – (+45) С°
Источник питания	220 V 50 Hz
Длина	120-180 см
Размеры упаковки	160 x 23 x 11 см
вес	11 кг
Материал конструкции	Экструдированный алюминиевый профиль
Цвет корпуса	Таблица цветов RAL
Цвет передней панели	Таблица цветов RAL
Аксессуары (доп.)	Газовые терминалы, заземляющие контакты, розетки для компьютерных сетей, системы вызова медсестер



**Место для установки** Плоский участок стены необходимой длины

**Технические характеристики стандартного блока**

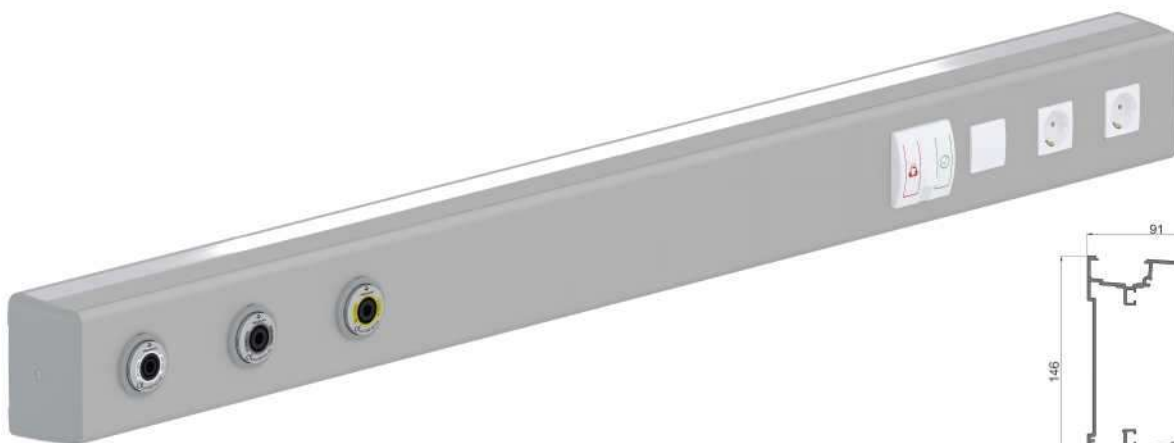
Код продукта	MG-HBEx x:1,2,3
Название продукта	Прикроватная консоль– элитная модель
Газ	Розетки медицинских газов: O <sub>2</sub> , V (вакуум)
Электротехническое оборудование	2 электрических розетки, 1 кнопка, 1 телефонная розетка, 1 кнопка вызова медсестры, 1 лампа 9 Вт (светодиодная), 1 лампа 18 Вт (светодиодная)
Количество каналов	4
Допустимые температуры	(+10) – (+45) С°
Источник питания	220 V 50 Hz
Длина	120-180 см
Размеры упаковки	160 x 18 x 30 см
вес	14 кг
Материал конструкции	Экструдированный алюминиевый профиль
Цвет корпуса	Таблица цветов RAL
Цвет передней панели	Таблица цветов RAL
Аксессуары (доп.)	Газовые терминалы, заземляющие контакты, розетки для передачи данных, системы вызова медсестер



**Место для установки** Плоский участок стены необходимой длины

**Технические характеристики стандартного блока**

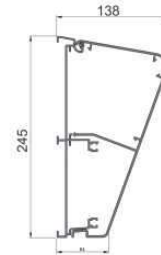
Код продукта	MG-HBNx x:1,2,3
Название продукта	Прикроватная консоль– NEXT
Газ	Розетки медицинских газов: O <sub>2</sub> , V (вакуум)
Электротехническое оборудование	2 электрических розетки, 1 кнопка, 1 телефонная розетка, 1 кнопка вызова медсестры, 1 лампа 9 Вт (светодиодная),
Количество каналов	4
Допустимые температуры	(+10) – (+45) С°
Источник питания	220 V 50 Hz
Длина	120-180 см
Размеры упаковки	160 x 18 x 30 см
вес	11 кг
Материал конструкции	Экструдированный алюминиевый профиль
Цвет корпуса	Таблица цветов RAL
Цвет передней панели	Таблица цветов RAL
Аксессуары (доп.)	Газовые терминалы, заземляющие контакты, розетки для передачи данных, системы вызова медсестер



**Место для установки**      Плоский участок стены необходимой длины

**Технические характеристики стандартного блока**

Код продукта	MG-HBSx x:1,2,3
Название продукта	Прикроватная консоль- Space
Газ	Розетки медицинских газов: O2, V (вакуум)
Электротехническое оборудование	2 электрических розетки, 1 кнопка, 1 лампа 7.5 Вт (светодиодная), 1 лампа 15 Вт (светодиодная)
Количество каналов	4
Допустимые температуры	(+10) – (+45) С°
Источник питания	220 V 50 Hz
Длина	120-180 см
Размеры упаковки	160 x 10 x 16 см
вес	9 кг
Материал конструкции	Экструдированный алюминиевый профиль
Цвет корпуса	Таблица цветов RAL
Цвет передней панели	Таблица цветов RAL
Аксессуары (доп.)	Газовые терминалы, заземляющие контакты, розетки для компьютерных сетей, системы вызова медсестер



**Место для установки**      Плоский участок стены необходимой длины

**Технические характеристики стандартного блока**

Код продукта	MG-HBMx x:1,2,3
Название продукта	Прикроватная консоль– Scissors
Газ	Розетки медицинских газов: O2, V (вакуум)
Электротехническое оборудование	2 электрических розетки, 1 кнопка, 1 телефонная розетка 1 лампа 9 Вт (светодиодная), 1 лампа 18 Вт (светодиодная)
Количество каналов	4
Допустимые температуры	(+10) – (+45) С°
Источник питания	220 V 50 Hz
Длина	120-180 см
Размеры упаковки	160 x 15 x 27 см
вес	19 кг
Материал конструкции	Экструдированный алюминиевый профиль
Цвет корпуса	Таблица цветов RAL
Цвет передней панели	Таблица цветов RAL
Аксессуары (доп.)	Газовые терминалы, заземляющие контакты, розетки для компьютерных сетей, системы вызова медсестер, рельс для оборудования, система управления кабелями



**Место для установки**      Плоский участок стены необходимой длины

**Технические характеристики стандартного блока**

Код продукта	MG-HBV-T х:1,2,3
Название продукта	Прикроватная консоль– Table Model
Газ	Розетки медицинских газов: O <sub>2</sub> , V (вакуум)
Электротехническое оборудование	2 электрических розетки, 1 кнопка, 1 телефонная розетка, 1 кнопка вызова медсестры, бра
Количество каналов	3
Допустимые температуры	(+10) – (+45) С°
Источник питания	220 V 50 Hz
Длина	117 см
Размеры упаковки	75 x 59 x 15 см
вес	19 кг
Материал конструкции	Экструдированный алюминиевый профиль, сталь
Цвет корпуса	Таблица цветов RAL
Цвет передней панели	Таблица цветов RAL
Аксессуары (доп.)	Газовые терминалы, заземляющие контакты, розетки для компьютерных сетей, системы вызова медсестер